

Grasfangsack
grass catcher
sac à herbe } 5296

Grasfangsack Rahmen
grass catcher framing
ramet du sac à herbe } 5297

Riemenabdeckung
belt cover
couvercle du courroie } 5286

AS 4 6 B1

AB MOTORNUMMER 51233030

AS-Motor GmbH & Co. KG, Sitz Oberrot, Registregericht Schwabisch Hall Nr. 692, Persönllich haftende GmbH, Sitz Oberrot, Registregericht Schwabisch Hall Nr. 118.
 Geschäftsführer: Dr. Alfred Scheffacker, Vorsitzender; Ulrich Lange
 (07977) 71-0 FS 74 642 Bahnstation: Frach- u. Stückgut 74420 Oberrot BW-Bank Stuttgart (BLZ 600 200 30) 1 002 888 400 (BLZ 600 400 71) 528 911 100 (BLZ 611 601 72) 8 301 000
 Fax (07977) 712 59 Expediut 74564 Callheim
 Commerzbank Stuttgart Esslinger Bank Esslingen

- 1109 SCHEIBE
- 1181 SCHEIBE
- 1904 FEDERUNG
- 1905 SCHEIBE
- 1912 SECHSKANTMUTTER
- 1932 SECHSKANTMUTTER
- 1939 FEDERUNG
- 1980 SCHEIBE
- 2949 SECHSKANTSCHRAUBE
- 3113 PASSSCHEIBE
- 3121 SPANNSTIFT
- 3129 ACHSSCHRAUBE KOMPL.
- 3229 SICHERUNGSRING
- 3373 ZYLINDERSCHEIBE
- 3493 TELLEPFEDER
- 3714 SECHSKANTSCHRAUBE
- 3777 SECHSKANTSCHRAUBE
- 3915 SECHSKANTMUTTER
- 3927 SENKSCHEIBE
- 3939 SECHSKANTSCHRAUBE
- 3957 SCHEIBE
- 4185 LAGERHÜLSE
- 4186 SECHSKANTSCHRAUBE
- 4576 GEW.FURCHENDE 6-K.SCHRAUBE
- 4974 LINSEN-BLECHSCHRAUBE
- 4975 HANDGRIF
- 4976 RASTFEDER
- 4978 KUNSTSTOFFBOCHSE
- 4979 ACHSHALTER VORN
- 4981 WELLENSTICHERUNG M.KAPPE
- 4985 BODENZUGHALTER
- 4986 GEW.FURCHENDE 6-K.SCHRAUBE
- 4987 MAHERGEHAUSE KOMPL.
- 4988 SEITENBLECH RECHTS
- 4989 SEITENBLECH LINKS
- 4990 LEITBLECH
- 4991 FLACHRUNDSCHRAUBE
- 4992 DRUCKKOPF
- 4993 RUNDRAHTSPIRALE
- 4997 DU-BUNDBUCHSE
- 5200 ACHSHALTER HINTEN
- 5201 GETRIEBEHALTEWINKEL
- 5202 GETRIEBESTUZE
- 5203 RIEMENSCHNUR
- 5211 PRALLSCHUTZ KOMPL.
- 5212 GETRIEBEABDECKUNG
- 5216 FOLSTANDANZEIGE
- 5217 ANSCHLAG M.BEFESTIG.TEILEN
- 5260 RASTHEBEL
- 5261 BUNDSCHRAUBE
- 5269 RAD
- 5270 DECKBLECH
- 5271 RADLENDE
- 5272 RADTRÄGER HINTEN
- 5286 RIEMENABDECKUNG
- 5287 GRIF
- 5294 GETRIEBEABDECKUNGSHALTER
- 5296 GRASFANGSACK
- 5297 GRASFANGSACK RAHMEN
- 5298 RADTRÄGER VORN
- 5346 RITZEL VOLST.
- 5347 GETRIEBE KOMPL.
- 5367 FLACHRUNDSCHRAUBE
- 5377 NADIELLÖLLE
- 5378 FREILAUFFEDER
- 5454 RAD
- 5455 SCHEIBE FÜR RAD
- 5489 SCHEIBE
- 5630 VERSTELLSTANGE
- 5631 ENTLASTUNGSPEDER
- 5632 ANSCHLAGFEDER
- 5721 STÜTZBLECH
- 5792 RITZELDECKEL
- 5793 FILTERRING

AB MOTORNUMMER 51233030

AS-MOTOR GmbH & Co. KG, Lindenstraße 1, D-74420 Oberrot

2-Takt-Motoren,
 Geräte für die
 Garten- und Landschaftspflege
 and landscape cultivation
 machines for garden
 two-cycle engines,



(07977)71-0 FS 74 642 Bahnhofsstation: Fracht- u. Stockgut 74420 Oberrot
 AS-Motor GmbH & Co. KG, Sitz Oberrot, Registergericht Schwabach Hall Nr. 092, Persönlich haftende GmbH, Sitz Oberrot, Registergericht Schwabach Hall Nr. 118.
 Fax (07977) 71259
 Expreßgut 74564 Crailsheim
 BW-Bank Stuttgart (BLZ 600 200 30) 1 002 888 400
 Commerzbank Stuttgart (BLZ 600 400 7) 528 811 100
 Esslinger Bank Esslingen (BLZ 611 601 72) 8 301 000

- 1061 ZÜNDKERZE
- 1074 ZÜNDLEITUNG
- 1908 FEDERRING
- 1915 FEDERSCHNUR
- 2105 SICHERUNGSRING
- 3101 RILLENKUGELLAGER
- 3102 SICHERUNGSRING
- 3103 WELLENDICHTUNG
- 3114 RUNDSCHNURRING
- 3344 RILLENKUGELLAGER
- 3345 WELLENDICHTUNG
- 3358 FLACHSTECKER
- 3361 SCHNURFEDER
- 3372 ZYLINDERSCHEIBE
- 3494 ZONDKERZENSTECKER
- 3710 SCHEIBE
- 3921 SECHSKANTMUTTER
- 3958 TELLERFEDER
- 4212 MITNEMER
- 4234 NADELLAGER
- 4235 SICHERUNGSRING
- 4236 RADIALWELLENDICHTUNG
- 4244 SPANNSTIFT
- 4493 LÖTLERRAD M. DECKBLECH
- 4850 KURBELGEHÄUSE VOLLST.
- 4853 ZYLINDERFUßDICHTUNG
- 4854 ZYLINDERSCHEIBE
- 4856 KOLBEN VOLLST.
- 4857 RECHTSCHEKING
- 4858 KOLBENBOLEN
- 4859 SICHERUNGSRING
- 4860 NADELKARTE
- 4889 SECHSKANTSCHEIBE
- 4923 PASSSCHNUR
- 4924 PASSSCHNUR
- 4946 GRUNDMOTOR
- 4948 SCHALTLITZE VOLLST.
- 4949 FLANSCH
- 4971 ZYLINDER
- 5265 ZONDKERZE
- 5319 KURBELWELLE VOLLST.
- 5327 BEFESTIGUNGST. F. ZYLINDER
- 5423 GEW. FÜRCHENSCHEIBE
- 5463 ISOLIERSTÜCK
- 5466 ZYLINDER BLECHSCHEIBE M. SCHLITZ
- 5723 RIEMENSCHNUR VOLLST.
- 5862 SPERRKANTSCHEIBE

AS-MOTOR GmbH & Co. KG, Lindenstraße 1, D-74420 Oberrot



2-Takt-Motoren,
Geräte für die
Garten- und Landschaftspflege

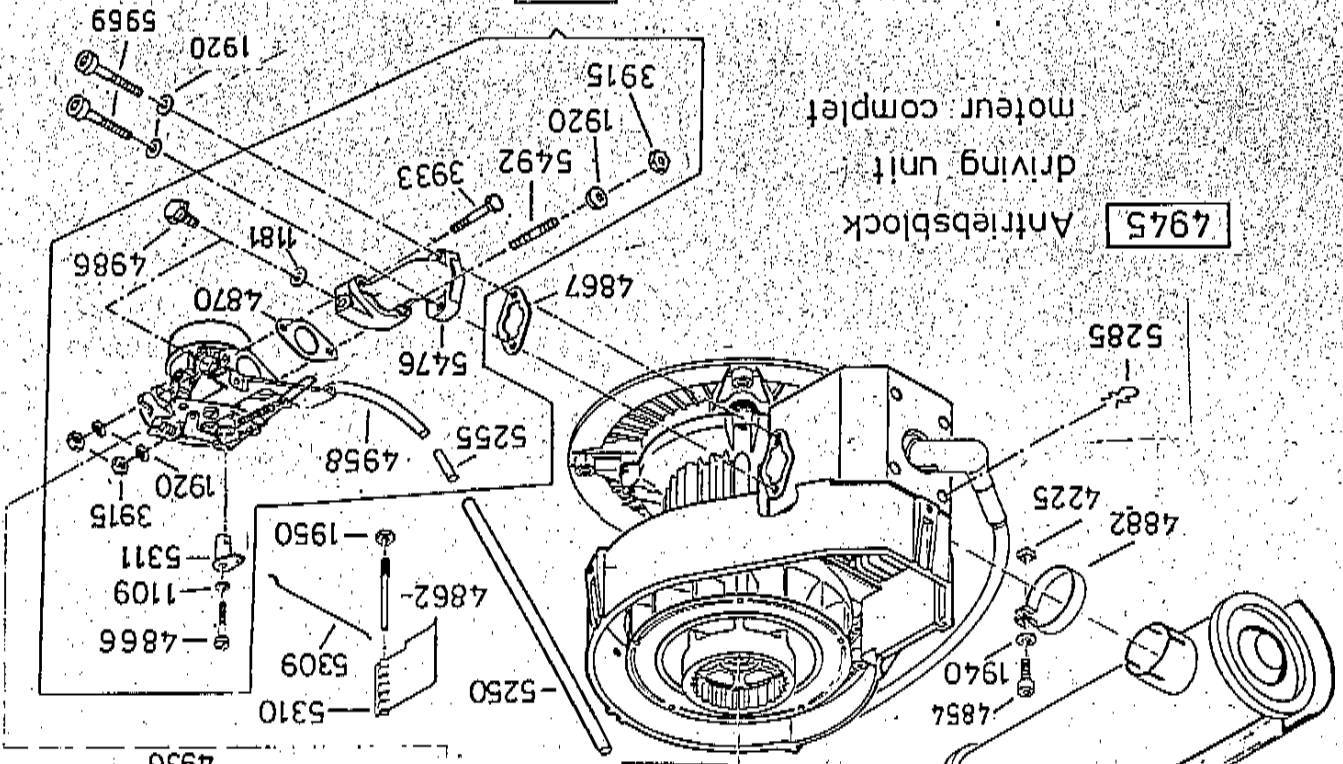
two-cycle engines,
machines for garden
and landscape cultivation

AS 46 B1

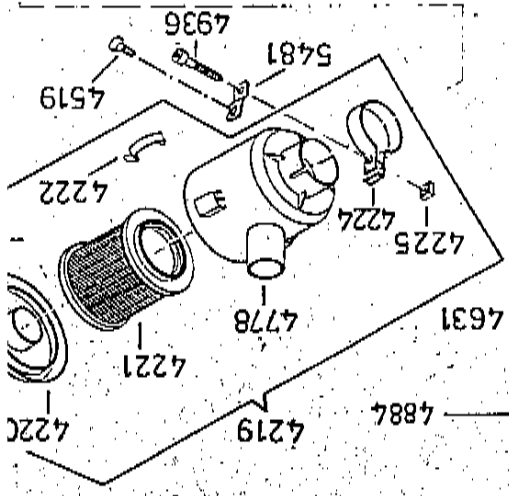
5480

Antreibsblock
driving unit
moteur complet

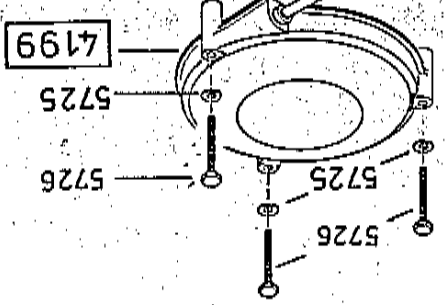
7975



7976



7199



AS-MOTOR GmbH & Co. KG, Sitz Oberrot, Registergericht Schwäbisch Hall Nr. 692, Persönlich haftende GmbH, Sitz Oberrot, Registergericht Schwäbisch Hall Nr. 118.
 (07977) 71-0 FS 74642 Bahnstation: Fach- u. Stückgut 74420 Oberrot
 BW-Bank Stuttgart (BLZ 600 200 30) 1 002 688 400, (BLZ 600 400 71) 528 911 100
 Commerzbank Stuttgart
 Esslinger Bank Esslingen
 Fax (07977) 71259
 Expresgut 74564 Crailsheim
 Geschäftsjahre: Dr. Alfred Schenacker, Vorsitzender; Ulrich Lange

- 1109 SCHEIBE
- 1181 SCHEIBE
- 1920 FEDERSCHNUR
- 1939 FEDERRING
- 1940 SCHEIBE
- 1950 SECHSKANTMUTTER
- 3914 SCHEIBE
- 3915 SECHSKANTMUTTER
- 3933 SECHSKANTSCHRAUBE
- 4199 STARTERGEHÄUSE VOLLST.
- 4219 DAMPFILTER KOMPL.
- 4220 DECKEL
- 4221 FILTEREINSATZ
- 4222 BÜGEL
- 4224 ROHRSCHELLE
- 4225 VIERKANTMUTTER
- 4359 DISTANZROHR
- 4519 SECHSKANTSCHRAUBE
- 4631 SICHERUNGSSCHRAUBE
- 4778 DAMPFILTER-GEHÄUSE
- 4854 ZYLINDERSCHRAUBE
- 4862 WINDFAHNNACHSE
- 4866 ZYLINDERSCHRAUBE
- 4867 ZYLINDERSCHRAUBE
- 4870 VERGASERDICHTUNG
- 4882 ROHRSCHELLE
- 4883 HALTESTREIBE
- 4884 MOTORABDECKUNG
- 4936 ZYLINDERSCHRAUBE
- 4945 ANTRIEBSBLOCK
- 4946 GRUNDMOTOR
- 4957 ABGASSCHALTDÄMPFER
- 4958 KRAFTSTOFFSCHLAUCH
- 4986 GEM. FURCHENDESCHRAUBE
- 5250 KRAFTSTOFFSCHLAUCH
- 5255 HÜLSE
- 5285 KABELHALTER
- 5309 REGLERSTANGE
- 5310 WINDFAHNE
- 5311 WINDFAHNNENHEBEL
- 5476 ANSAUGSTUTZEN
- 5480 VERGASER KOMPL.
- 5481 FILTERSTÜTZE
- 5492 STIFTSCHRAUBE
- 5725 SPERRKANTRING
- 5726 GEM. FURCHENDESCHRAUBE
- 5969 ZYLINDERSCHRAUBE

AS-MOTOR GmbH & Co. KG, Lindenstraße 1, D-74420 Oberrot



2-Takt-Motoren,
Geräte für die
Garten- und Landschaftspflege

two-cycle engines,
machines for garden
and landscape cultivation

AS-Motor GmbH & Co. KG, Sitz Oberrot, Registriergericht Schwäbisch Hall Nr. 692, Persönlich haftende GmbH, Sitz Oberrot, Registriergericht Schwäbisch Hall Nr. 118.
 Geschäftsführer: Dr. Alfred Scheffacker, Vorsitzender, Ulrich Lange
 Expeditur 74564 Crailsheim (BLZ 600 200 30) 1 002 888 400
 BW-Bank Stuttgart
 Commerzbank Stuttgart (BLZ 600 400 71) 528 911 100
 Esslinger Bank Esslingen (BLZ 611 601 72) 8 301 000
 Fax (07977) 71259
 (07977) 71-0 FS 74642 Bahnstation: Fracht- u. Stockgut 74420 Oberrot

- 1181 SCHEIBE
- 1905 SCHEIBE
- 1912 SECHSKANTMUTTER
- 1932 SECHSKANTMUTTER
- 1950 SECHSKANTMUTTER
- 1960 SECHSKANTMUTTER
- 2412 O-RING
- 2926 SECHSKANTMUTTER
- 3829 SECHSKANTMUTTER
- 3902 SECHSKANTMUTTER
- 3914 SCHEIBE
- 3960 SCHEIBE
- 4206 BREMSFEDER
- 4576 GEWINDEFÜHRENDE SCHRAUBE
- 4748 LINSEN-BLECHSCHRAUBE
- 4783 TANKDECKEL VOLTST.
- 4985 BOMDENZUGHALTER
- 5213 FRALTSCHUTZACHSE
- 5214 DISTANZROHR
- 5215 DREHFEDER
- 5218 UNTERHOLM
- 5219 ZWISCHENBLECH
- 5220 BENZINTANK VOLTST.
- 5221 SPANNACHSE VOLTST.
- 5222 EXZENTERRIEGEL VOLTST.
- 5223 EXZENTERRIEGELGRIFFF
- 5224 RINGSCHRAUBE
- 5227 GASZUGKLAMMER
- 5228 OBERHOLM
- 5230 BEDIENKNEBEL
- 5231 BREMSPROFIL
- 5233 BEDIENHEBEL
- 5234 TELLERFEDER
- 5235 BOMDENZUG
- 5240 BEDIENTEILABDECKUNG
- 5241 GRIFFF
- 5242 SPIRALBLECH
- 5246 DICHTSCHEIBE
- 5247 RANDELMUTTER
- 5248 KRAFTSTOFFHAHN
- 5254 DRUCKFEDER
- 5256 TANKHALTEBÜGEL
- 5485 BOMDENZUG
- 5521 KUPPLUNGSBÜGEL
- 5522 ZUGFEDER
- 5523 BOMDENZUG (KUPPLUNGSZUG)
- 5597 GRIFFFHALTER

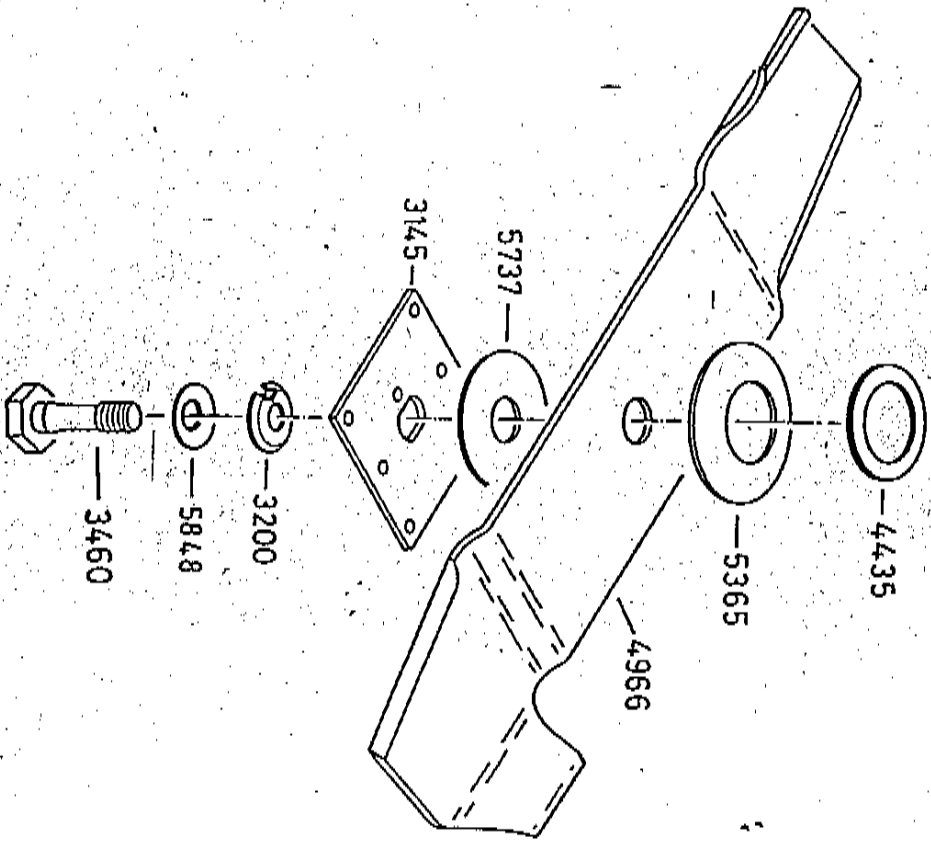
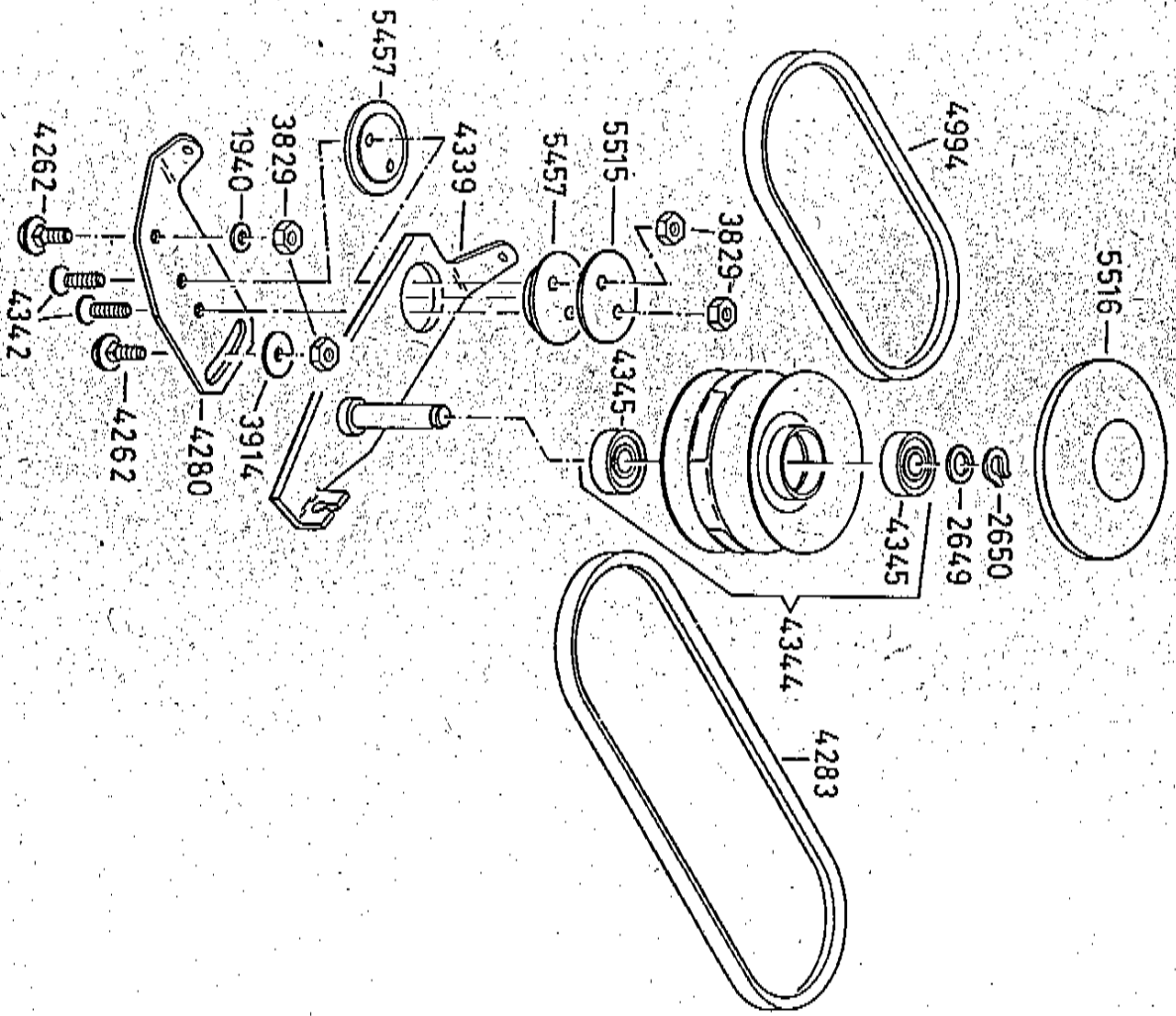
=====

AB MOTORNUMMER 51233030

AS-MOTOR GmbH & Co. KG, Lindenstraße 1, D-74420 Oberrot



2-Takt-Motoren,
 Geräte für die
 Garten- und Landschaftspflege
 and landscape cultivation
 machines for garden
 two-cycle engines,



AS-MOTOR GmbH & Co. KG, Sitz Oberrot, Registergericht Schwäbisch Hall Nr. 692, Persönlich haftende GmbH, Sitz Oberrot, Registergericht Schwäbisch Hall Nr. 118, Geschäftsführer: Dr. Alfred Scheinacker, Vorsitzender: Ulrich Lange
 Fax (0 79 77) 71 2 59
 Expresgut 74564 Crailsheim
 BW-Bank Stuttgart (BLZ 600 200 30) 1 002 888 400
 Commerzbank Stuttgart
 Esslinger Bank Esslingen (BLZ 611 601 22) 8 301 000
 (BLZ 611 601 72) 8 301 000

1940 SCHREIBE
 2649 STÜTZSCHREIBE
 2650 SICHERUNGSRING
 3145 DRUCKTEILER
 3200 SICHERUNGSBLECH MIT NASE
 3829 SECHSKANTMUTTER
 3914 SCHREIBE
 4262 FLACHRUNDSCHRAUBE
 4280 NACHTBLECH
 4283 KEILRIEMEN
 4339 SCHWENKHEBEL
 4342 SENKSCHRAUBE
 4344 VARIO-SCHREIBE VOLLT.
 4345 RILLENKUGELLAGER
 4435 FASSSCHREIBE
 4966 MESSERBALKEN
 4994 KEILRIEMEN
 5363 SONDRERSCHRAUBE
 5365 TELLERFEDER
 5457 LAGERSCHREIBE
 5515 DRUCKSCHREIBE
 5516 SCHUTZKAPPE
 5737 GLIETSCHREIBE
 5848 TELLERFEDER

AS-MOTOR GmbH & Co. KG, Lindenstraße 1, D-74420 Oberrot

AS
MOTOR

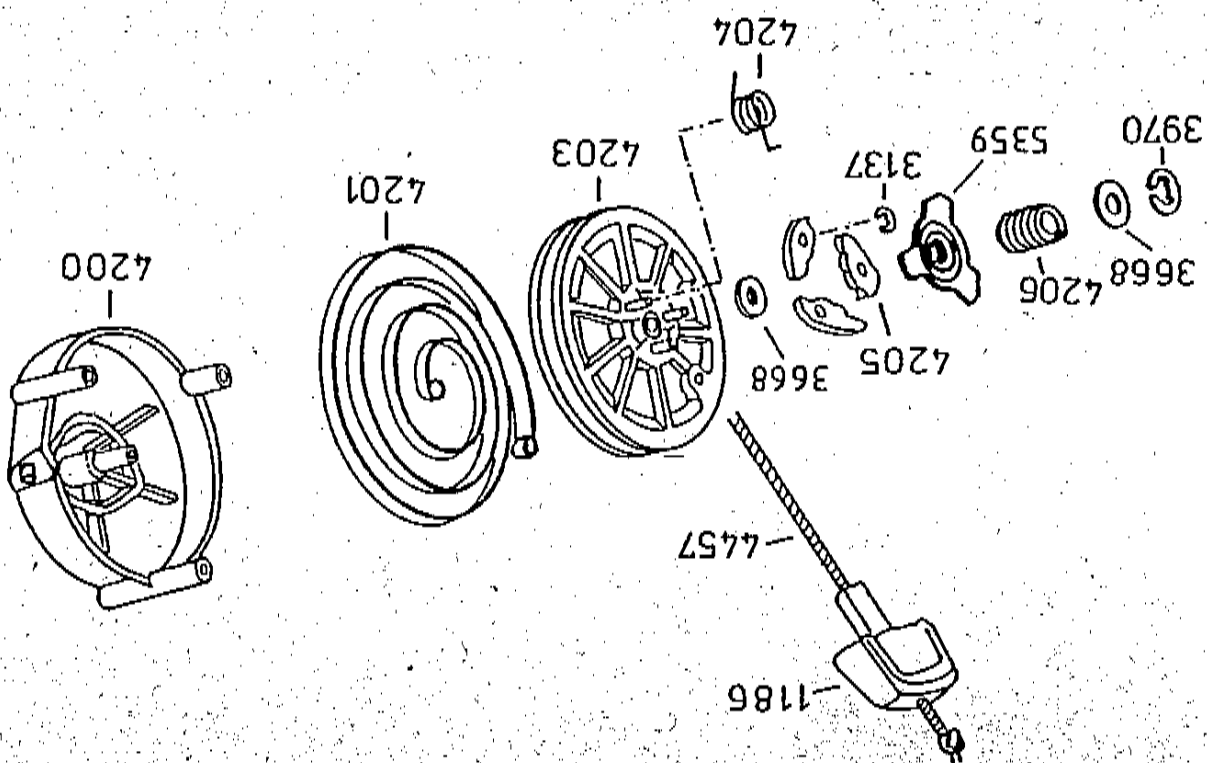
2-Takt-Motoren,

Geräte für die

Garten- und Landschaftspflege

two-cycle engines,
 machines for garden
 and landscape cultivation

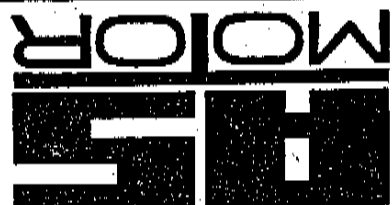
6617



(0 79 77) 71-9
 Station: Expresgut 7165 Fichtenberg
 Bannstation: Ficht- und Stockgut 7150 Becknang
 BW-Bank Stuttgart
 Commerzbank Stuttgart
 Eslinger Bank Esslingen
 74642
 Rechtsform GmbH + Co. KG, Sitz Oberrot, Realsteigerlehn Schwäbisch Hall Nr. 692, Persönlich haftende GmbH, Sitz Oberrot, Realsteigerlehn Schwäbisch Hall Nr. 116
 Geschäftsführer Alfred Scheffner, Alfred Scheffner

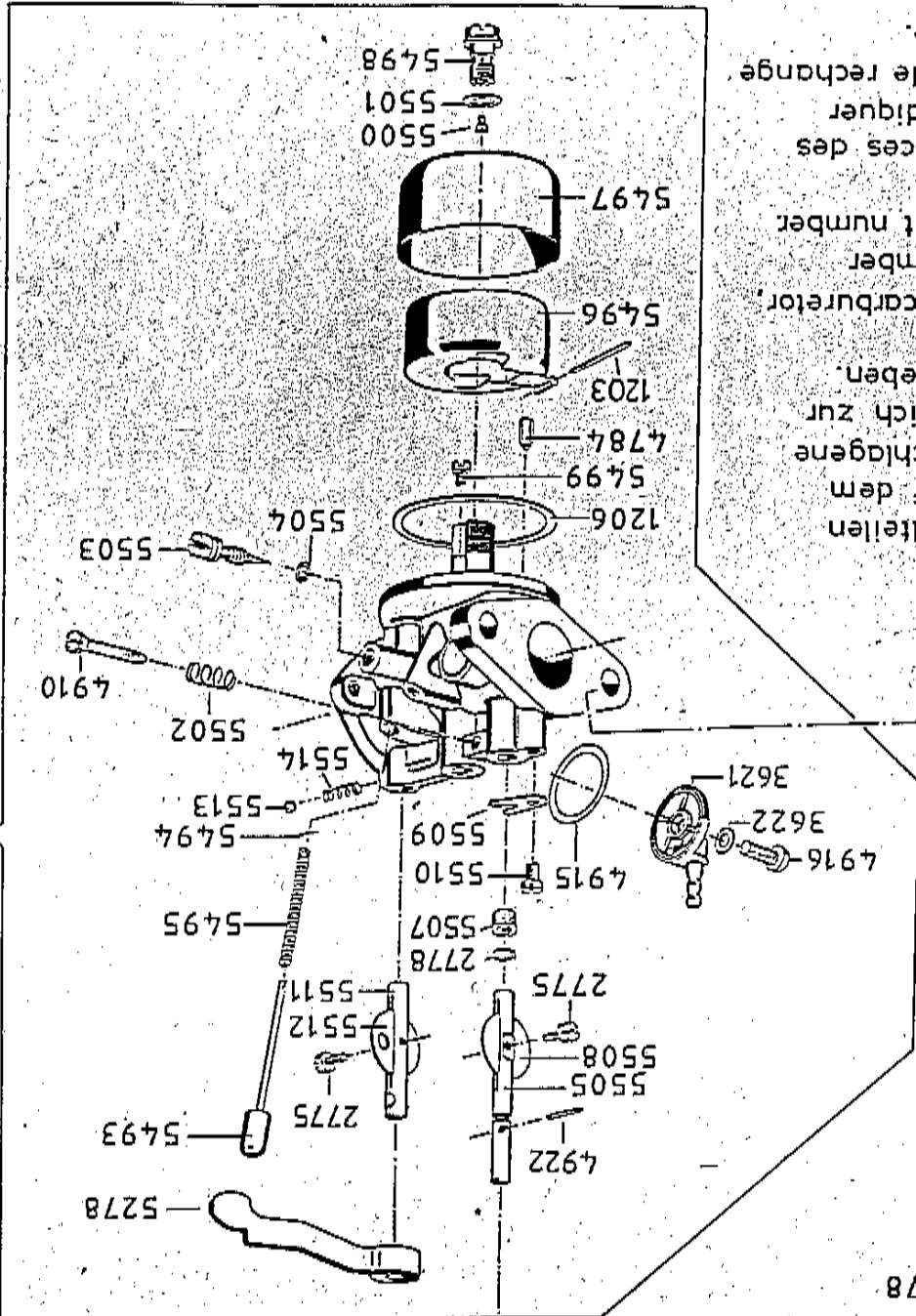
- 1186 GRIFF
- 3137 SICHERUNGSSCHEIBE
- 3668 SCHEIBE
- 3970 SICHERUNGSSCHEIBE
- 4199 STARTERGEHÄUSE VOLLST.
- 4200 STARTERGEHÄUSE M. SCHEIBEN
- 4201 RÜCKSPULFEDER
- 4203 SEILSCHEIBE
- 4204 KLAUENRÜCKZUGFEDER
- 4205 KLAUE
- 4206 BREMSFEDER
- 4457 STARTERSEIL
- 5359 NOCKEN

AS-MOTOR GmbH & Co. KG, Lindenstraße 1, D-7163 Oberrot



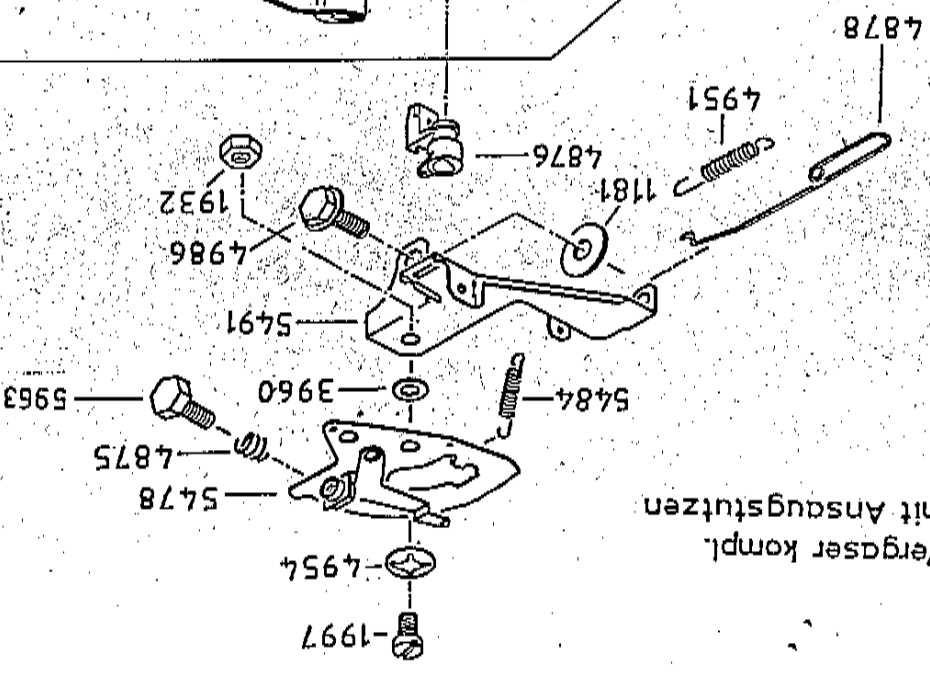
2-Takt-Motoren,
 Geräte für die
 Garten- und Landschaftspflege
 two-cycle engines,
 machines for garden
 and landscape cultivation

Bei Bestellung von Einzelteilen des Vergasers, ist die auf dem Vergasergehäuse eingeschlagene Vergasernummer zusätzlich zur Ersatzteilnummer anzugeben. When ordering parts for carburetor, please state marked number additionally to spare part number. Pour commander des pièces des carburateurs, il faut indiquer le numéro de la pièce de rechange plus le numéro marqué.



5477

- 5482
- 5463
- 5483
- 5466



AS 46 B1

5480

Vergaser kompl. mit Ansaugstutzen

AS-Motor GmbH & Co. KG, Sitz Oberrot, Regislergericht Schwabisch Hall Nr. 692, Persönllich haftende GmbH, Sitz Oberrot, Regislergericht Schwabisch Hall Nr. 118, Geschäfterleher: Dr. Alfred Schöneck, Vorsitzender, Ulrich Lange
 Expodgut 74564 Crailsheim (BLZ 600 200 30) 1 002 888 400, (BLZ 600 400 71) 528 911 100 (BLZ 611 601 72) 8 301 000
 (07977) 7 12 59 Fax (07977) 7 12 59
 Bahnhosion: Fracht- u. Stöckgut 74420 Oberrot BW-Bank Stuttgart
 Commerzbank Stuttgart Eslinger Bank Esslingen
 (07977) 71-0 FS 74 642

5963 GWINDEF, 6 KANTSCHRAUBE

AS-MOTOR GmbH & Co. KG, Lindenstraße 1, D-74420 Oberrot

- 1181 SCHEIBE
- 1203 STIFF
- 1206 DICHTUNG
- 1932 SECHSKANTMUTTER
- 1997 ZYLINDERSCHRAUBE
- 2775 ZYLINDERSCHRAUBE
- 2778 SCHEIBE
- 3621 FILTERDECKEL
- 3622 DICHTUNG
- 3960 SCHEIBE
- 4784 SCHWIMMERNADEL
- 4875 DRUCKFEDER
- 4876 DROSSELKLAPPEN-HEBEL
- 4878 FEDEREINHAANGUNG
- 4910 STELLSCHRAUBE
- 4915 DICHTUNG
- 4916 SCHRAUBE
- 4922 SPANNSTIFT
- 4951 REGLERFEDER
- 4954 SPERRSCHEIBE
- 4986 GEM. FÜRCHENDESCHEIBE
- 5278 CHOKHEBEL
- 5463 ISOLIERSTÜCK
- 5466 ZYLINDER BLECHSCHR. M. SCHLITZ
- 5477 VERGASER M. CHOKHEBEL
- 5478 SCHWENKSEGMENT VOLLST.
- 5480 VERGASER KOMPL.
- 5482 KONTAKTHALTER
- 5483 KUTZSCHLIESSSCHALTER
- 5484 ZUGFEDER
- 5491 GRUNDPLATTE FERNBEDIENUNG
- 5493 TUPFER
- 5494 SPLINT
- 5495 TUPFERFEDER
- 5496 SCHWIMMER
- 5497 SCHWIMMERKAMMER
- 5498 DÜSENTRÄGER
- 5499 LEERLAUFDÖSE
- 5500 HAUPTDÖSE
- 5501 DICHTUNG
- 5502 FEDER
- 5503 LUFTREGULIERSCHRAUBE
- 5504 GUMMIDICHTUNG
- 5505 DROSSELACHSE
- 5507 DICHTHEUSE
- 5508 DROSSELKLAPPE
- 5509 HALTEPLATTE
- 5510 SCHRAUBE
- 5511 STARTACHSE
- 5512 STARTKLAPPE
- 5513 KUGEL
- 5514 FEDER



2-Takt-Motoren,
Geräte für die
Garten- und Landschaftspflege

two-cycle engines,
machines for garden
and landscape cultivation